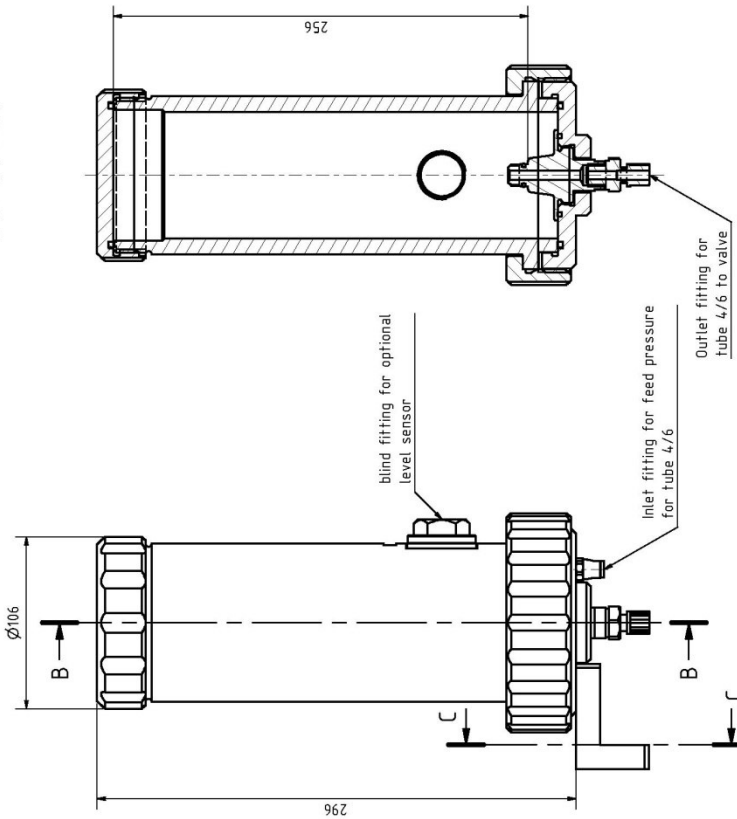
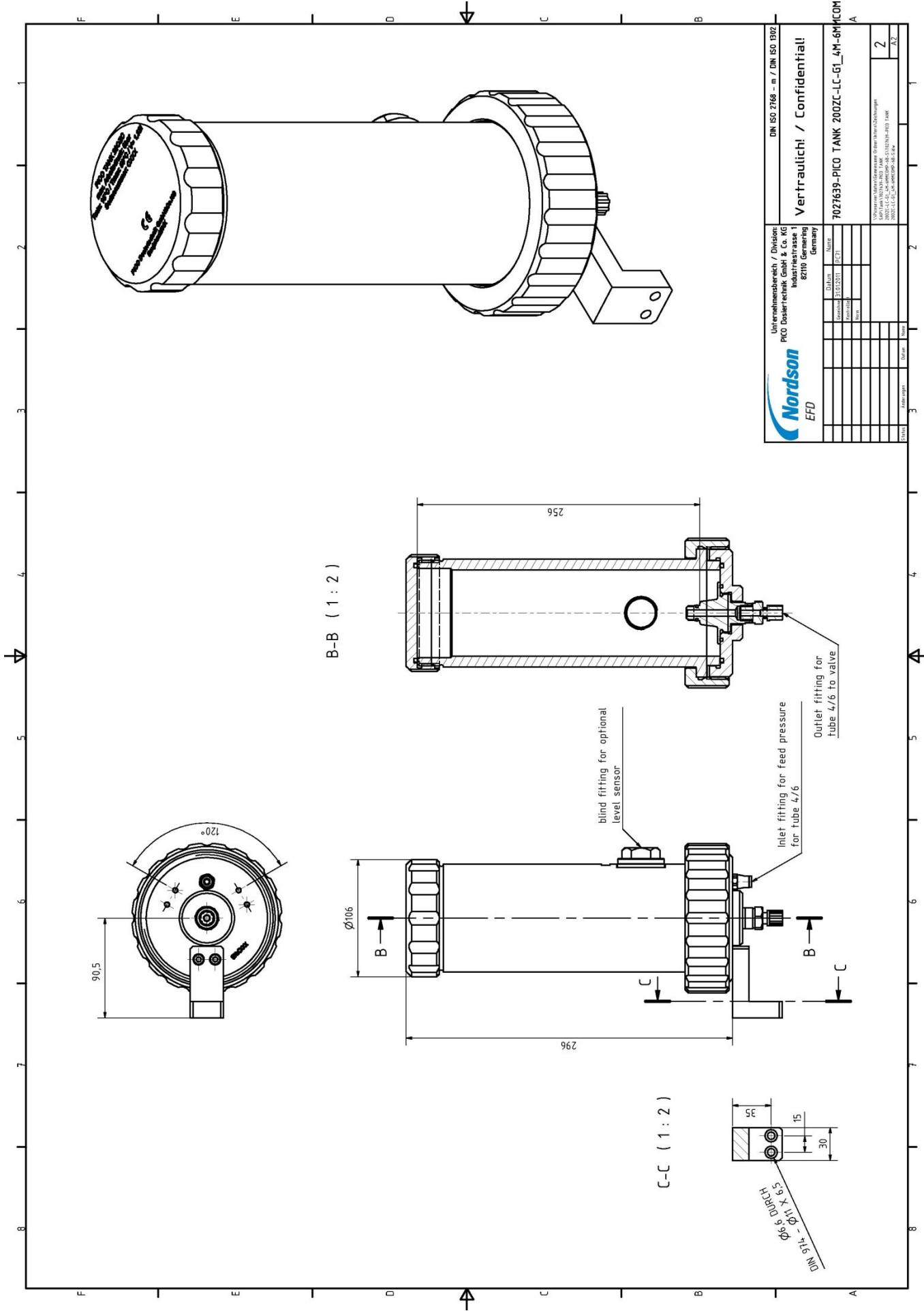
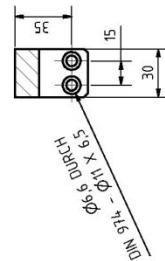


B-B (1 : 2)



C-C (1 : 2)



DIN ISO 2168 - m / DIN ISO 1592

Vertraulich! / Confidential!

7027639-PICO TANK 200ZC-LC-G1_4M-6MCOM

		Unternehmensbereich / Division: PICO Dosier-technik GmbH & Co. KG Industriestraße 1 82710 Germering Germany		Name: _____ Datum: _____ Gezeichnet: 13.07.2011 Geprüft: _____ Freigegeben: _____ Status: _____		Blatt: _____ Gesamt: _____ 2	
7027639-PICO TANK 200ZC-LC-G1_4M-6MCOM		Unternehmen: Nordson EFD GmbH & Co. KG Industriestraße 1 82710 Germering Germany		Name: _____ Datum: _____ Gezeichnet: 13.07.2011 Geprüft: _____ Freigegeben: _____ Status: _____		Blatt: _____ Gesamt: _____ 2	