

DT-KK 2

**Drucktank für Kleinkartuschen bis 5 MPa /
50 bar Arbeitsdruck**

Technische Information

Revision 1.0

DT-KK 2

Kleinkartuschendrucktank bis 5 MPa / 50 bar Arbeitsdruck

1. Funktionsweise

Der Drucktank DT-KK 2 dient zur Medienversorgung von Dosierventilen, z. B. des Mikrodosierventils mit Piezoantrieb DV 100. Dieser ist so konstruiert, dass das zu fördernde Medium in einer Kleinkartusche, welche sich im Tank befindet, über eine flexible Produktleitung pneumatisch zum Dosierventil gedrückt wird. Der Drucktank DT-KK 2 kann für Kleinkartuschen mit 3 ml, 5 ml, 10 ml oder 30 ml Füllvolumen verwendet werden. Zum Einsetzen der Kartusche wird der Drucktanktopf abgeschraubt.

2. Technische Daten

Außenabmessungen	Ø 75 x 160 mm (ohne Produktleitung)
Innenabmessungen	Ø 45 x 135 mm
Anschluss Kleinkartusche	Luer-Lock Anschluss
Anschluss Produktleitung	M10x1
Anschluss Druckluftleitung	M10x1
Max. Arbeitsdruck	5,0 MPa (50 bar)
Überdrucksicherung	Berstscheibe (Berstdruck 6,0 MPa (60bar))
Material	Hochfestes Aluminium / Bronze
Gewicht (ohne Hochdruckleitung)	Ca. 1,5 kg

3. Sicherheitshinweise

Die angebrachte Überdrucksicherung darf nach dem Bersten durch Überdruck nur durch ein baugleiches Teil ersetzt werden. Die Ursachen des Überdrucks sind vor der Wiederinbetriebnahme zu beseitigen.

Der Tank darf nicht mit explosiven Medien betrieben werden.

Die Druckbeaufschlagung mit gefährlichen Gasen ist verboten!

Der Drucktanktopf ist immer bis zu seinem mechanischen Anschlag aufzuschrauben und darf nur drucklos geöffnet werden.

Die beschriebenen Geräte und Maschinen sind Betriebsmittel für den Einsatz in industriellen Anlagen.

Die für die Sicherheit der Anlage Verantwortlichen müssen deshalb gewährleisten, dass

- Arbeiten an den Geräten und Maschinen oder in deren Nähe für nicht qualifiziertes Personal untersagt werden
- nur qualifiziertes Personal mit der Arbeit an den Geräten und Maschinen beauftragt wird
- diese Personen unter anderem die Betriebsanleitung und die übrigen Unterlagen der Produktdokumentation bei allen entsprechenden Arbeiten stets verfügbar haben und verpflichtet werden, diese Unterlagen konsequent zu beachten

DT-KK 2

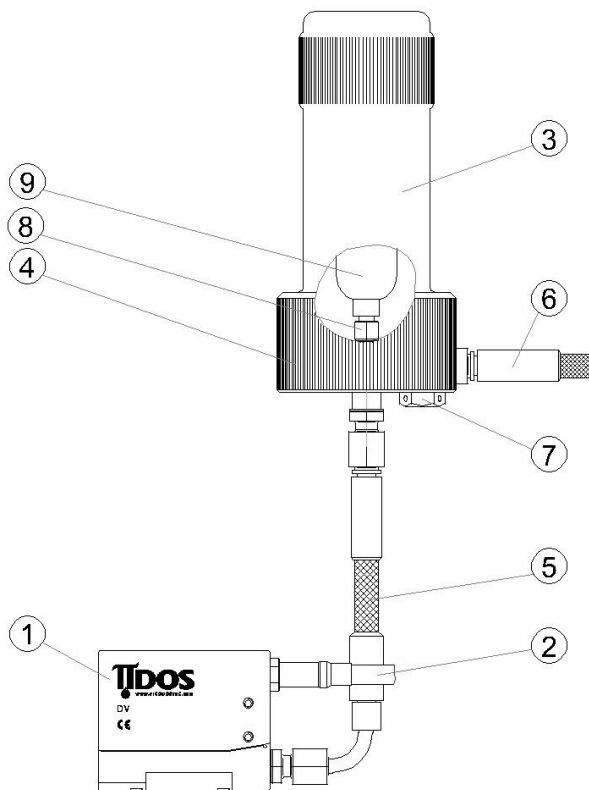
Kleinkartuschendrucktank bis 5 MPa / 50 bar Arbeitsdruck

Qualifiziertes Personal sind Personen, die aufgrund ihrer Ausbildung, Erfahrung und Unterweisung sowie ihrer Kenntnisse über einschlägige Normen, Bestimmungen, Unfallverhütungsvorschriften und Betriebsverhältnisse von dem für die Sicherheit der Anlage Verantwortlichen berechtigt worden sind, die jeweils erforderlichen Tätigkeiten auszuführen und dabei mögliche Gefahren erkennen und vermeiden können. (Definitionen für Fachkräfte laut VDE 105 oder ICE 364)

Bei diesen Sicherheitshinweisen wird kein Anspruch auf Vollständigkeit erhoben.

Die Gewährleistung für die Produkte der PICODOSTEC GmbH richtet sich ausschließlich nach den allgemeinen Geschäftsbedingungen der aktuellen Fassung.

4. Explosionsdarstellung



Nr.	Erklärung
1	DV 100
2	Elektrischer Anschluss DV
3	Abschraubbarer Drucktanktopf
4	Drucktankoden
5	Flexible Produktleitung
6	Pneumatische Druckleitung
7	Berststopfen
8	Luer-Lock-Anschluss
9	Kleinkartusche

Hinweis:
 Befestigungsgewinde M5/ 7 tief befinden sich auf der Unterseite des Drucktankbodens.

DT-KK 2

Kleinkartuschendrucktank bis 5 MPa / 50 bar Arbeitsdruck

Diese Produktdokumentation wurde von uns mit großer Sorgfalt geprüft. Es kann jedoch keine Gewährleistung bezüglich der Fehlerfreiheit übernommen werden. Bei auftretenden Fragen wenden Sie sich bitte an:

PICO Dosiertechnik GmbH & Co. KG
Phone +49 (0)89 – 84 93 66 60
Fax +49 (0)89 – 84 93 66 66
info@picodostec.com