

Drucktank DT-1

**Für Flaschen bis 1 Liter oder für 1 oz
(30ml) bis 8 oz (230ml) und 20 oz (610ml)
Kartuschen mit
Produktauslassinnengewinde G1/4“**

Technische Information

Revision 1.0

DT-1

Drucktank für Flaschen oder Kartuschen bis 1 MPa / 10 bar Arbeitsdruck

1. Funktionsweise

Der Drucktank DT-1 dient zur Medienversorgung von Dosierventilen, z. B. des Mikrodosierventils mit Piezoantrieb DV 100. Dieser ist so konstruiert, dass das zu fördernde Medium in einem Gebinde, welche sich im Tank befindet, über eine Produktleitung pneumatisch zum Dosierventil gedrückt wird. Der Drucktank DT 1 bietet aufgrund seiner Konstruktion den Vorteil, dass sowohl Kartuschen mit einem Anschlussgewinde G1/4" (1, 6, 8, 20 oz) als auch handelsübliche Flaschengebinde eingesetzt werden können. Der Drucktank ist bis zu einem Druck von 1,0 MPa (10 bar) einsetzbar. Bei einem Überschreiten öffnet ein im Schraubdeckel integriertes Überdruckventil.

Vor dem einsetzen von Gebinden empfiehlt es sich, die Abmaße mit den Innenabmessungen des DT-1 bezüglich der Verwendbarkeit zu überprüfen! Sollte für eine optimale Dosierung ein höherer Druck erforderlich sein, so empfehlen wir den Einsatz unseres DT 5 oder des DT Kartusche.

2. Technische Daten

Außenabmessungen	Ø 140 mm (ohne Anschlüsse), Höhe 365 mm
Innenabmessungen	Ø 104 mm, Höhe 260 mm
Anschluss Produktleitung	¼" Innengewinde
Anschluss Druckluftleitung	¼" Innengewinde
Maximale Gebindegröße	Ø 100 mm, Höhe 250 mm
Max. Arbeitsdruck	1,0 MPa (10 bar)
Überdrucksicherung	Sicherheitsventil
Material	Stahl, schwarz verzinkt; Aluminium
Gewicht	11,5 kg

3. Sicherheitshinweise

Bei einem Ansprechen der Überdrucksicherung sind die Ursachen des unzulässigen Überdruckes vor der Wiederinbetriebnahme zu beseitigen!

Der Tank darf nicht mit explosiven Medien betrieben werden.

Die Druckbeaufschlagung mit gefährlichen Gasen ist verboten!

Der Schraubdeckel ist immer bis zu seinem mechanischen Anschlag aufzuschrauben und darf nur drucklos geöffnet werden.

Die beschriebenen Geräte und Maschinen sind Betriebsmittel für den Einsatz in industriellen Anlagen.

Die für die Sicherheit der Anlage Verantwortlichen müssen deshalb gewährleisten, dass

- Arbeiten an den Geräten und Maschinen oder in deren Nähe für nicht qualifiziertes

DT-1

Drucktank für Flaschen oder Kartuschen bis 1 MPa / 10 bar Arbeitsdruck

Personal untersagt werden

- nur qualifiziertes Personal mit der Arbeit an den Geräten und Maschinen beauftragt wird
- diese Personen unter anderem die Betriebsanleitung und die übrigen Unterlagen der Produktdokumentation bei allen entsprechenden Arbeiten stets verfügbar haben und verpflichtet werden, diese Unterlagen konsequent zu beachten

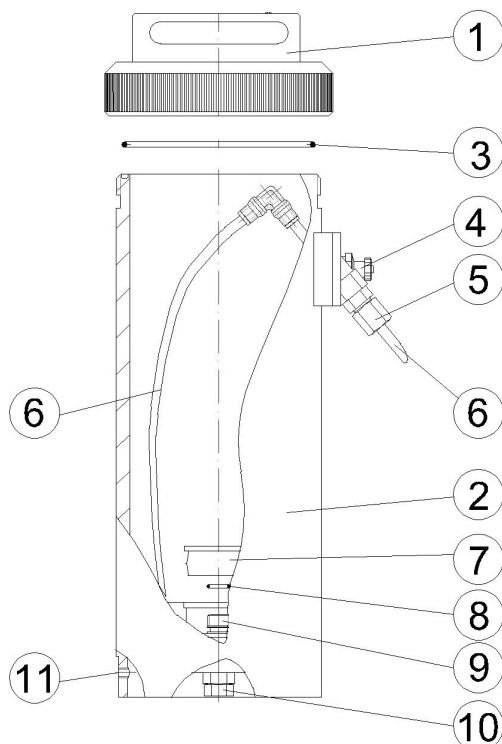
Qualifiziertes Personal sind Personen, die aufgrund ihrer Ausbildung, Erfahrung und Unterweisung sowie ihrer Kenntnisse über einschlägige Normen, Bestimmungen, Unfallverhütungsvorschriften und Betriebsverhältnisse von dem für die Sicherheit der Anlage Verantwortlichen berechtigt worden sind, die jeweils erforderlichen Tätigkeiten auszuführen und dabei mögliche Gefahren erkennen und vermeiden können. (Definitionen für Fachkräfte laut VDE 105 oder ICE 364)

Bei diesen Sicherheitshinweisen wird kein Anspruch auf Vollständigkeit erhoben.

Die Gewährleistung für die Produkte der PICODOSTEC GmbH richtet sich ausschließlich nach den allgemeinen Geschäftsbedingungen der aktuellen Fassung.

Bei diesen Sicherheitshinweisen wird kein Anspruch auf Vollständigkeit erhoben.

4. Explosionsdarstellung



Nr.	Erklärung
1	Schraubdeckel
2	Topf
3	O-Ring (im Topf liegend)
4	Druckluftanschluss (6/4); G1/4"
5	- Schlauchanschluss bei Flaschen - Blindstopfen bei Kartuschen
6	Produktschlauch
7	Stopfen
8	O-Ring
9	G1/4" Anschluss für Kartusche
10	- Blindstopfen bei Flaschen - Schlauchanschluss bei Kartuschen
11	Befestigungsmöglichkeit M6

DT-1

Drucktank für Flaschen oder Kartuschen bis 1 MPa / 10 bar Arbeitsdruck

Diese Produktdokumentation wurde von uns mit großer Sorgfalt geprüft. Es kann jedoch keine Gewährleistung bezüglich der Fehlerfreiheit übernommen werden. Bei auftretenden Fragen wenden Sie sich bitte an:

PICO Dosiertechnik GmbH & Co. KG

Phone +49 (0)89 – 84 93 66 60

Fax +49 (0)89 – 84 93 66 66

info@picodostec.com